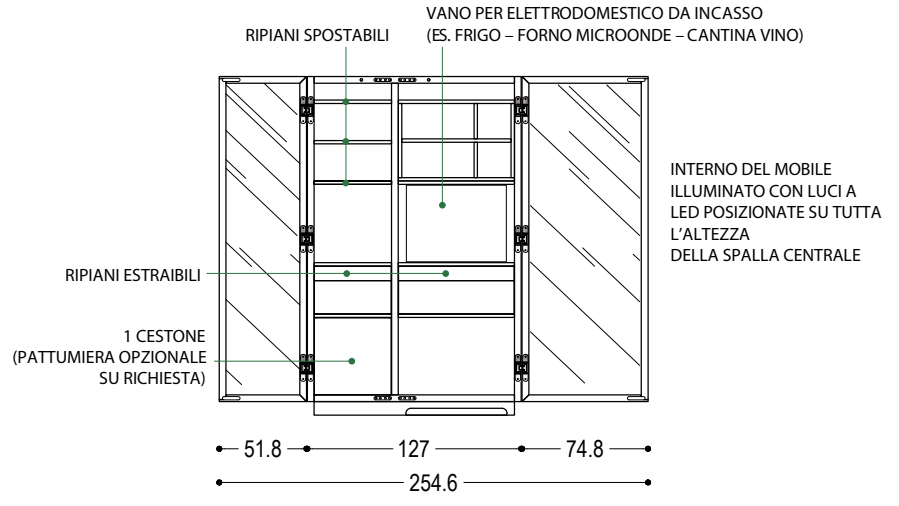
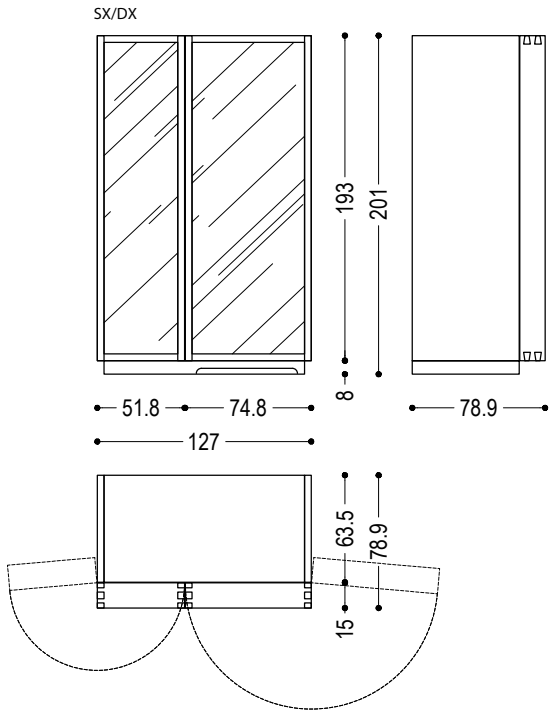
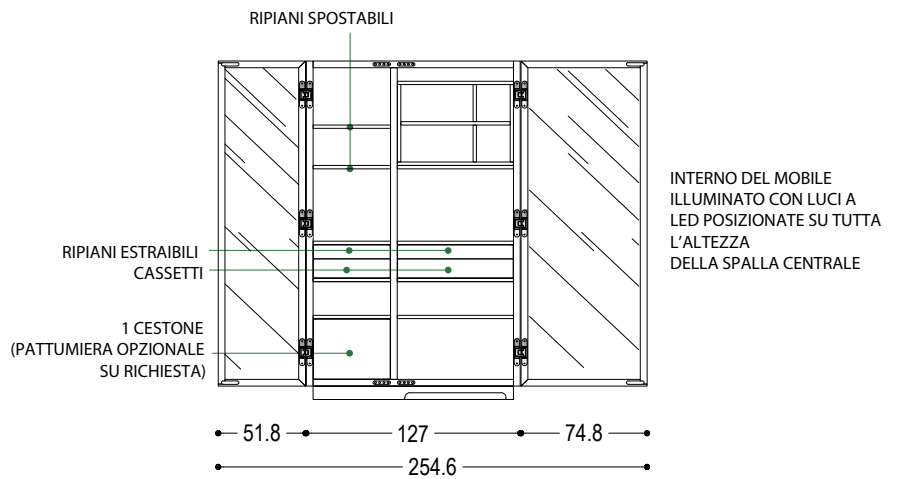
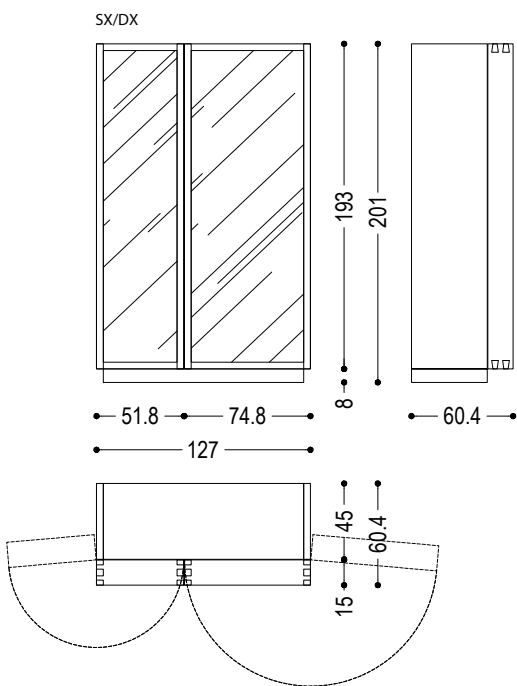


CAMBUSA COOK GLASS /JUMBO

CAMBUSA COOK GLASS JUMBO

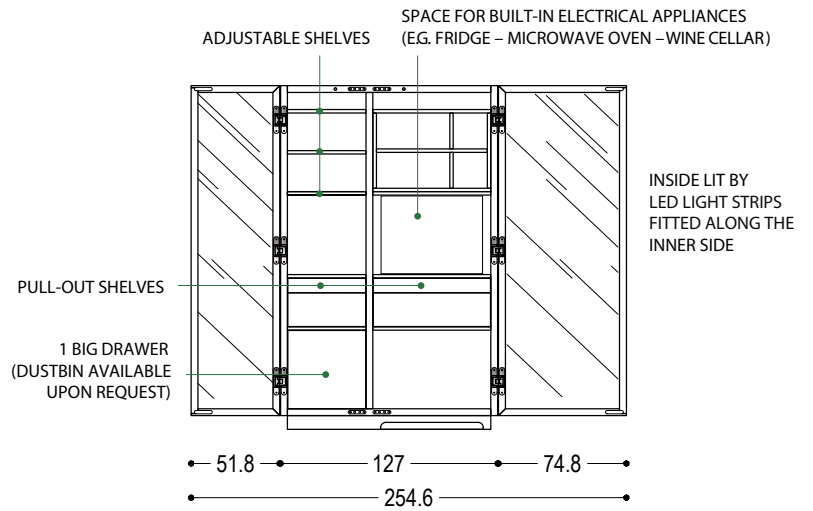
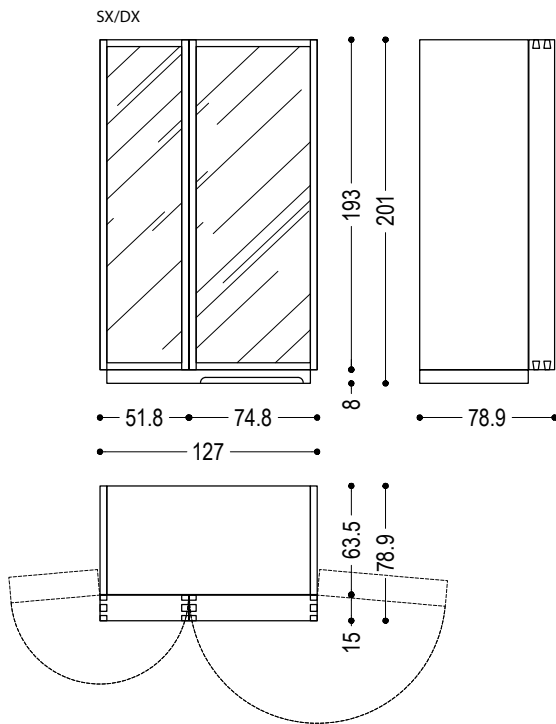


CAMBUSA COOK GLASS

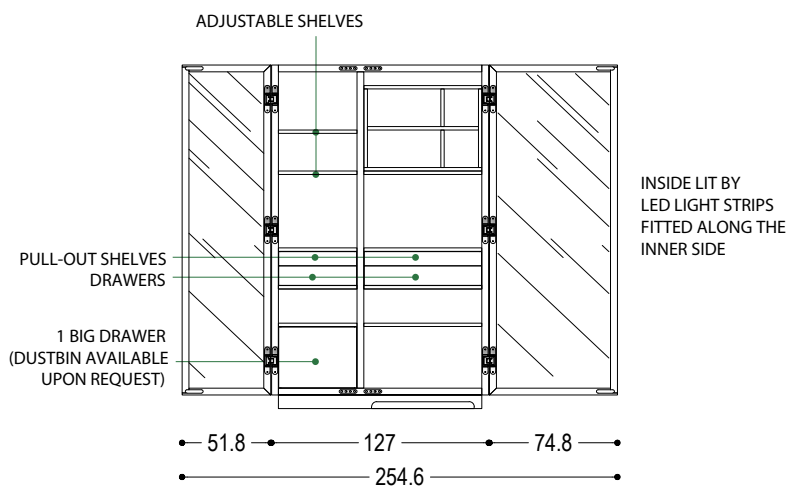
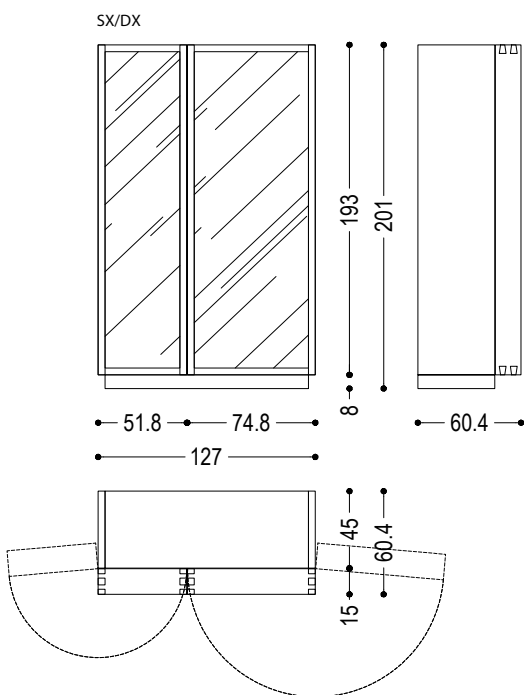


CAMBUSA COOK GLASS /JUMBO

CAMBUSA COOK GLASS JUMBO

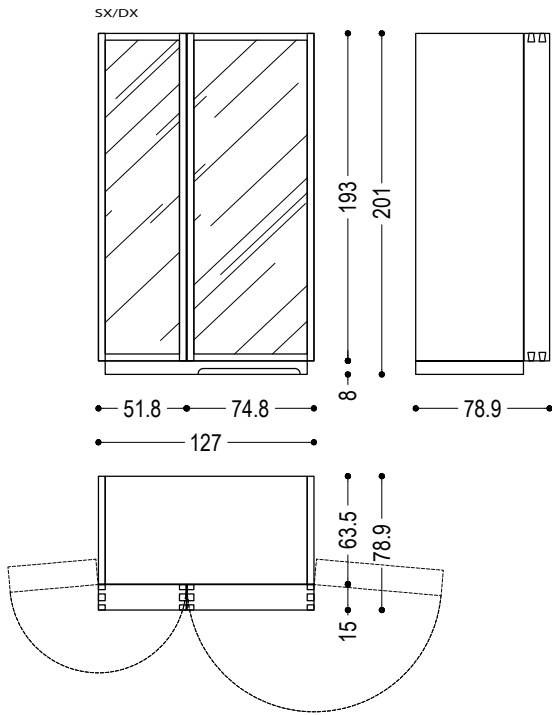


CAMBUSA COOK GLASS

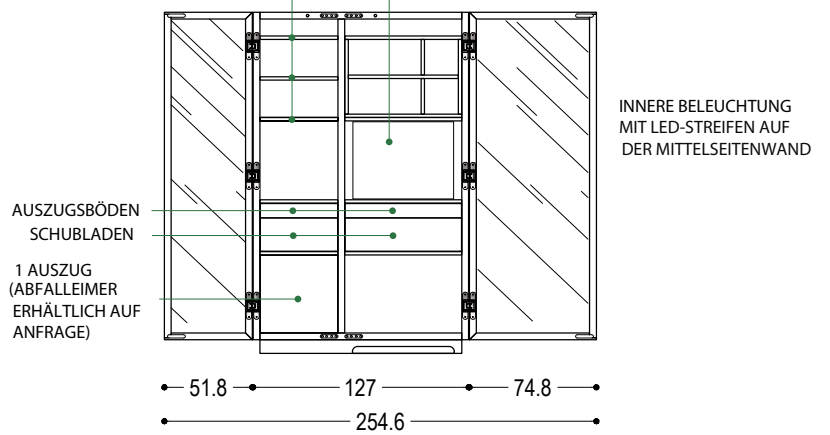


CAMBUSA COOK GLASS / JUMBO

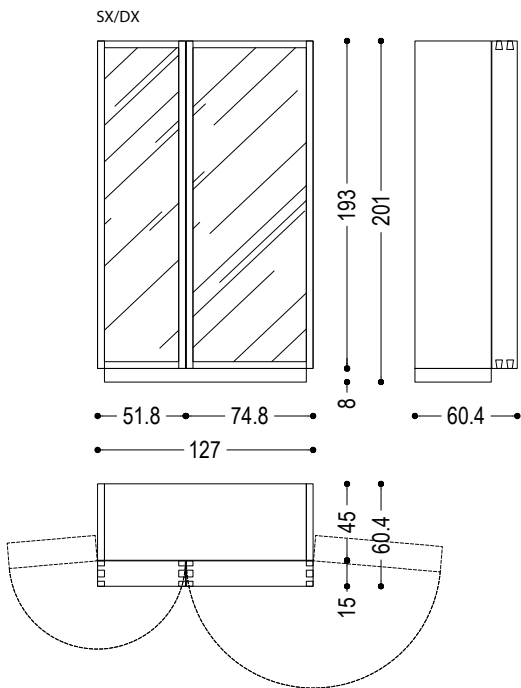
CAMBUSA COOK GLASS JUMBO



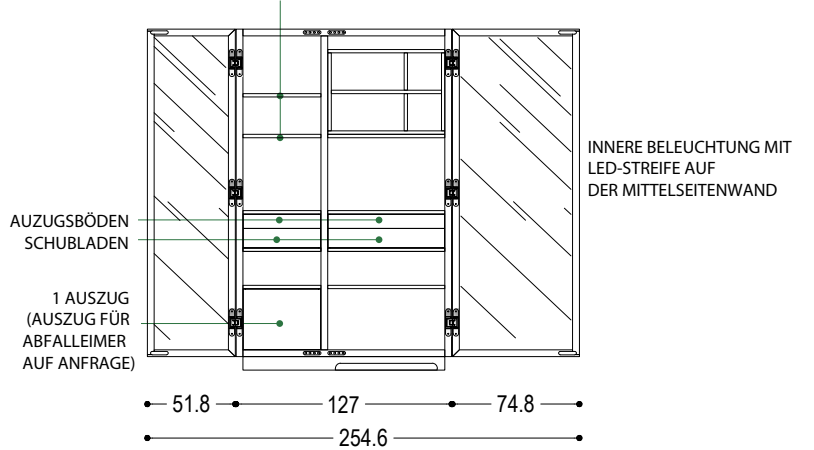
VERSION FÜR INTEGRIERTE ELEKTROGERÄTE (Z.B. KÜHLSCHRANK – MICROWELLENOFEN – WEINKÜHLSCHRANK)



CAMBUSA COOK GLASS



VERSTELLBARE BÖDEN



PORTAPOSATE | CUTLERY TRAY | ÖFFNUNGSSYSTEM

PORTAPOSATE SENZA FONDO | CUTLERY DIVIDERS | BESTECKEINSATZ OHNE BODEN

PP001 - per cassetto L. 30 cm - for drawer W. 30 cm - für Schublade L. 30 cm

PP002 - per cassetto L. 60 cm - for drawer W. 60 cm - für Schublade L. 60 cm

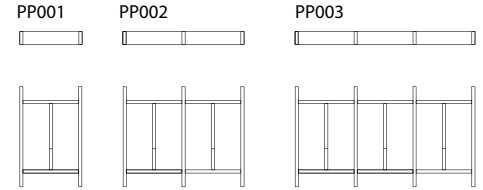
PP003 - per cassetto L. 90 cm - for drawer W. 90 cm - für Schublade L. 90 cm

N.B.:

Portaposate in appoggio sul fondo del cassetto.

Cutlery dividers laid in the drawer.

Besteckeinsatz auf Schubladenboden liegend.



PORTAPOSATE CON FONDO | CUTLERY TRAY | BESTECKEINSATZ MIT BODEN

PP004 - per cassetto L. 30 cm - for drawer W. 30 cm - für Schublade L. 30 cm

PP005 - per cassetto L. 60 cm - for drawer W. 60 cm - für Schublade L. 60 cm

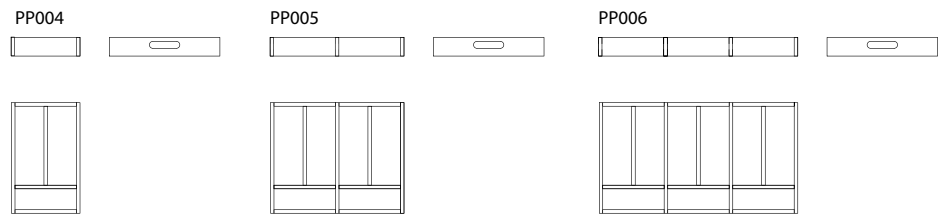
PP006 - per cassetto L. 90 cm - for drawer W. 90 cm - für Schublade L. 90 cm

N.B.:

Portaposate con proprio fondo - due maniglie permettono l'utilizzo come vassoio.

Cutlery dividers laid in the drawer.

Besteckeinsatz mit Boden - Durch zwei Griffe kann dieser als Brett verwendet werden.



PORTAPOSATE CON TAGLIERE | CUTLERY TRAY WITH CUTTING BOARD | BESTECKEINSATZ MIT SCHNEIDEBRETT

PPT001 - per cassetto L. 60 cm - for drawer W. 30 cm - für Schublade L. 30 cm

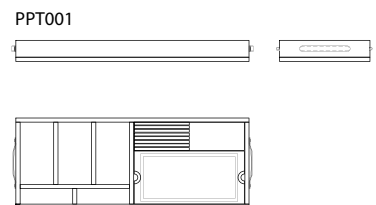
N.B.:

Portaposate con proprio fondo - due maniglie permettono l'utilizzo come vassoio. Al suo interno ospita un portaposate, un tagliere in faggio e un portacoltelli.

Cutlery tray with lateral handles for easy use, composed by: cutlery dividers, beech cutting board and knives holder.

Besteckeinsatz mit Boden - Durch zwei Griffe kann dieser als Brett verwendet werden.

Innen: Besteckeinsatz, Schneidebrett aus Buche und Messerhalter.



SET ORIENTE | TRAY FOR FAR EAST ACCESSORIES | BESTECKEINSATZ (VERSION FÜR FERN OSTEN)

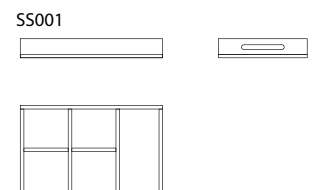
SS001 - per cassetto L. 60 cm - for drawer W. 30 cm - für Schublade L. 30 cm

N.B.:

Set con divisori dedicato agli accessori per la cucina orientale, due maniglie permettono l'utilizzo come vassoio.

Set with dividers for far east kitchen with lateral handles for easy use.

Bestckeinsatz für Fern Osten Zubehör. Durch zwei Griffe kann dieser als Brett verwendet werden.



PORTABOTTIGLIE | BOTTLE SPACES | FLASCHENHALTER

Pratica griglia portabottiglie adattabile ad un vano avente dimensioni L.56 x H.35 cm; profondità della griglia 33 cm circa. Caratterizzato da 9 scomparti 9x9 cm circa per l'alloggio orizzontale delle bottiglie e un vano verticale L.19 x H.31 cm circa per esposizione.

Realizzabile su misura a richiesta, fattibilità e prezzo da richiedere all'Ufficio Commerciale.

Wooden grid for space with size W.56 x H.35 cm; depth of the grid around 33 cm. Characterized by 9 spaces around 9x9 cm each, for bottles positioned horizontally, and one vertical module around W.19 x H.31 cm.

The grid can be customized upon request: feasibility and surcharge to be confirmed by our sales department.

Flaschenhalter für offenes Fach L.56 x H.35 cm; Tiefe des Flaschenhalters 33 cm zirka. Dieser ist durch 9 Ablagefächer von 9x9 cm für die horizontale Anordnung der Flaschen und ein vertikales Fach L.19 x H.31 cm gekennzeichnet.

Im Sondermaß erhältlich, bitte wenden Sie sich an unsere Verkaufsabteilung für Machbarkeit und Preis.



PORTABICCHIERI | GLASS HOLDERS | GLÄSERHALTER

Composto da 3 set di binari in acciaio inox.

I binari L.32 cm possono ospitare ognuno un numero massimo di 3 bicchieri a calice diametro 8,5 cm e i binari L.46,6 cm 4 bicchieri. Il set deve essere fissato al cappello del mobile o ad un ripiano fisso.

Per specifiche tecniche di ingombro consultare il disegno tecnico.

A richiesta:

- disponibile anche in altre misure.
- possibilità di posizionamento dei 3 componenti a distanza diversa.

Composed by 3 stainless steel holders.

Holders L. 32 cm can hold max. 3 glasses with diameter of 8,5 cm, while holders L. 46,6 cm max. 4 glasses.

This set needs to be fixed to the top shelf or to another fixed shelf.

For more details please check the technical drawing.

Upon request:

- available in other sizes.
- position of the 3 elements at different distance.

Bestehend aus 3 Gläserschienen in Edelstahl.

Die Gläserschiene in L.32 cm bieten Platz für 3 Gläser in Durchmesser 8,5 cm und die in L46,6 cm für 4 Gläser.

Diese soll an die Möbelabdeckplatte oder an einem festen Einlegeboden befestigt werden

Für die genaue Gesamtbreite der 3 Schiene bitte die technische Zeichnung berücksichtigen.

Auf Anfrage:

- In anderen Massen erhältlich.
- Anordnung der 3 Schienen in unterschiedlichen Abständen machbar.



PORTABICCHIERI | GLASS HOLDERS | GLÄSERHALTER

set 3 pezzi L.32 cm - set 3 elements L.32 cm - Set von 3 Stücken L. 32 cm

set 3 pezzi L.46,6 cm - set 3 element L.46,6 cm - Set von 3 Stücken L. 46,6 cm

