

# On the Rocks

Francesco Binfaré

## Descrizione generale:

È composto da quattro elementi autonomi di forma irregolare, tre poligoni e un quadrilatero, poggiati su piedini stampati in polipropilene e gomma.

Accostati secondo i diversi lati offrono un ampio numero di configurazioni. La sua componibilità, governata dalle leggi della geometria piana, è moltiplicabile in forma esponenziale. Le sagome prive di scocca e di qualsiasi supporto rigido, sono modellate manualmente in una miscela coperta da brevetto internazionale, costituita da Gellyfoam® e altre schiume, che garantisce una speciale, quasi sensuale, morbidezza.

Il sistema si completa con due schienali flessibili, di diversa dimensione, posizionabili a piacere. La loro aderenza alla base è garantita da due dischi in speciale gomma termoformata, facilmente asportabili per il lavaggio. Vero e proprio abito, il rivestimento è confezionato con una serie di tessuti morbidi e corposi appositamente ideati per questo tipo di seduta. Il risultato di tutto questo è un grandissimo comfort che si può variare a piacere anche grazie al solo e semplice movimento dello schienale.

## Utilizzo:

Gli elementi morbidi e avvolgenti possono dar vita a divani ampi e generosi nella dimensione e nel comfort.

Il divano può essere usato da qualsiasi lato semplicemente spostando lo schienale che può dar vita a sedute molto formali, poco profonde, o estremamente profonde e di grande relax.

## Descrizione tecnica:

Struttura in multistrati.

Imbottitura in poliuretano espanso e Gellyfoam®.

Piedi in ABS e PTU.

Sotto rivestimento in poliammide.

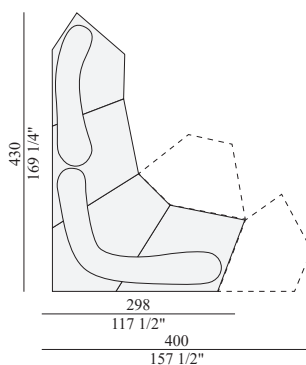
Parte del rivestimento in Lycra.

Rivestimento sfoderabile.

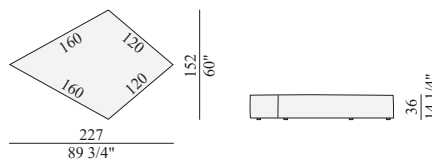
E' possibile realizzare il prodotto, secondo le esigenze, in base alle normative richieste.



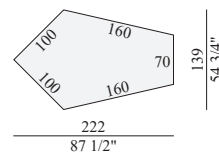
OTRA  
OTRA  
OTRB  
OTRCdx  
OTR240  
OTR320



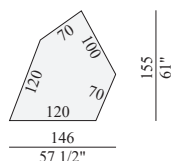
OTRA



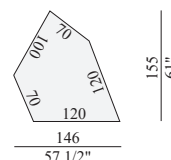
OTRB



OTRCdx

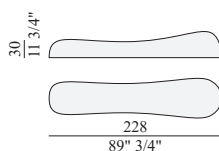


OTRCsx



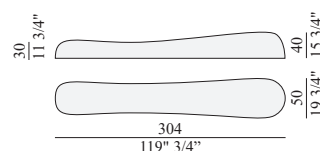
OTR240

schienale  
back-rest  
dossier  
Rückenteil



OTR320

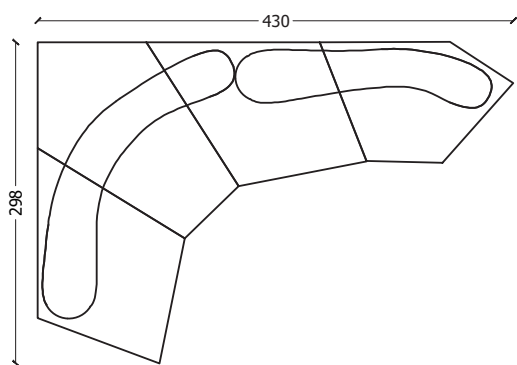
schienale  
back-rest  
dossier  
Rückenteil



edra

# Divano On the Rocks / Sofa On the Rocks

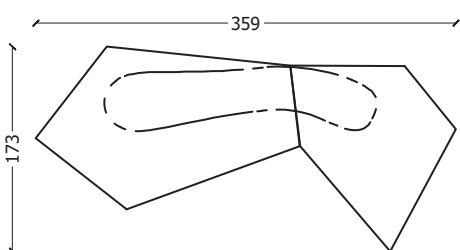
## Esempi di configurazioni / Compositions Examples



### Composizione 1 / Composition 1

2 x OTR A - 227 x 152 cm  
1 x OTR B - 222 x 139 cm  
1 x OTR C dx/R - 146 x 155 cm  
1 x OTR 240 schienale/backrest - 228 x 50 cm  
1 x OTR 320 schienale/backrest - 304 x 50 cm

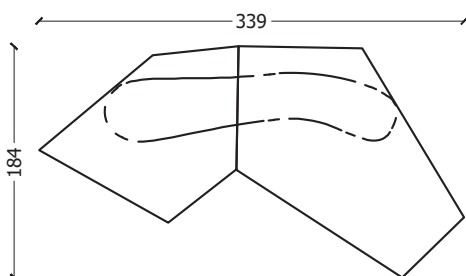
Dimensioni/Size: 430 x 298 cm



### Composizione 2 / Composition 2

1 x OTR B - 222 x 139 cm  
1 x OTR C sx/L - 146 x 155 cm  
1 x OTR 240 schienale/backrest - 228 x 50 cm

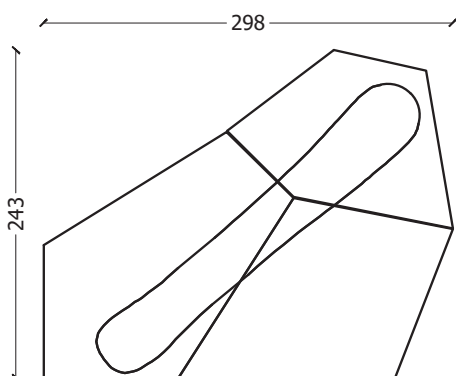
Dimensioni/Size: 359 x 173 cm



### Composizione 3 / Composition 3

1 x OTR B - 222 x 139 cm  
1 x OTR C dx/R - 146 x 155 cm  
1 x OTR 240 schienale/backrest - 228 x 50 cm

Dimensioni/Size: 339 x 184 cm



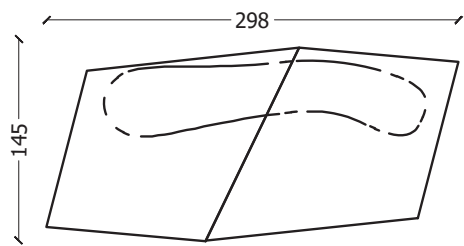
### Composizione 4 / Composition 4

1 x OTR B - 222 x 139 cm  
1 x OTR C dx/R - 146 x 155 cm  
1 x OTR A - 227 x 152 cm  
1 x OTR 240 schienale/backrest - 228 x 50 cm

Dimensioni/Size: 298 x 243 cm

# Divano On the Rocks / Sofa On the Rocks

## Esempi di configurazioni / Compositions Examples

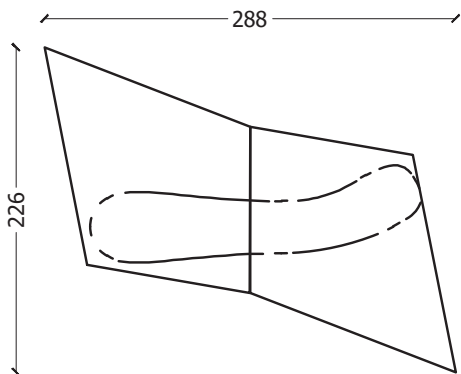


### Composizione 5 / Composition 5

2 x OTR A - 227 x 152 cm  
1 x OTR 240 schienale/backrest - 228 x 50 cm

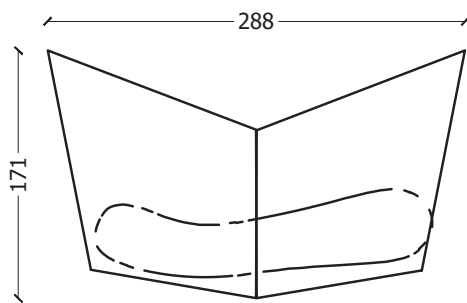
#### Layout A

Dimensioni/Size: 298 x 145 cm



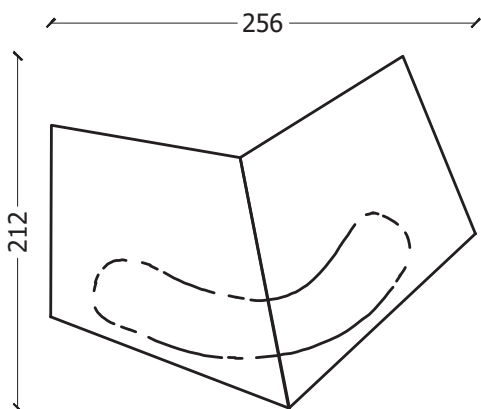
#### Layout B

Dimensioni/Size: 288 x 226 cm



#### Layout C

Dimensioni/Size: 288 x 171 cm

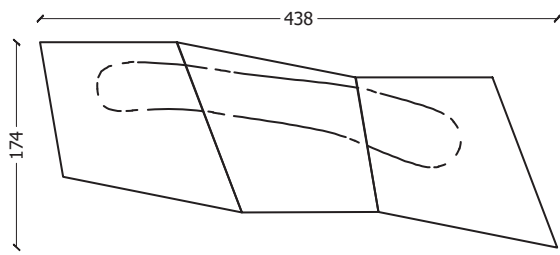


#### Layout D

Dimensioni/Size: 256 x 212 cm

# Divano On the Rocks / Sofa On the Rocks

## Esempi di configurazioni / Compositions Examples

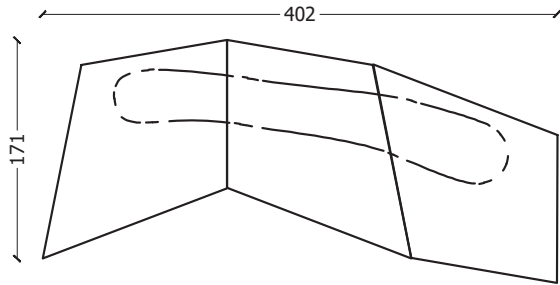


### Composizione 6 / Composition 6

3 x OTR A - 227 x 152 cm  
1 x OTR 320 schienale/backrest - 304 x 50 cm

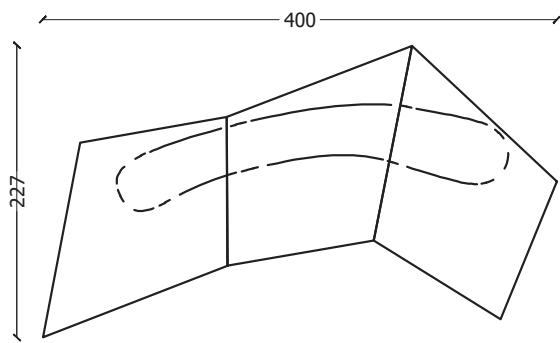
#### Layout A

Dimensioni/Size: 438 x 174 cm



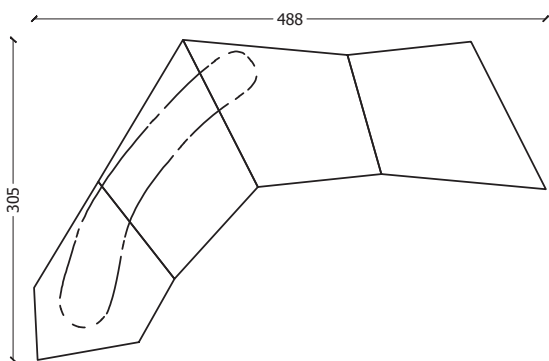
#### Layout B

Dimensioni/Size: 402 x 171 cm



#### Layout C

Dimensioni/Size: 400 x 227 cm



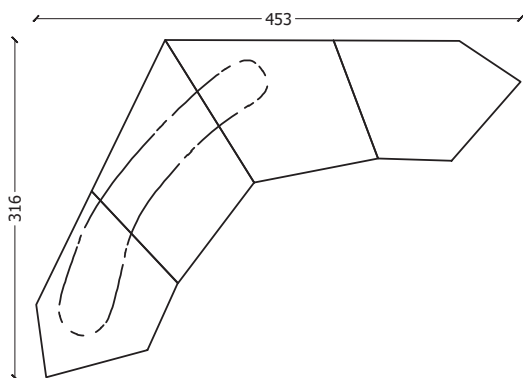
### Composizione 7 / Composition 7

3 x OTR A - 227 x 152 cm  
1 x OTR C sx/L - 146 x 155 cm  
1 x OTR 320 schienale/backrest - 304 x 50 cm

Dimensioni/Size: 488 x 305 cm

# Divano On the Rocks / Sofa On the Rocks

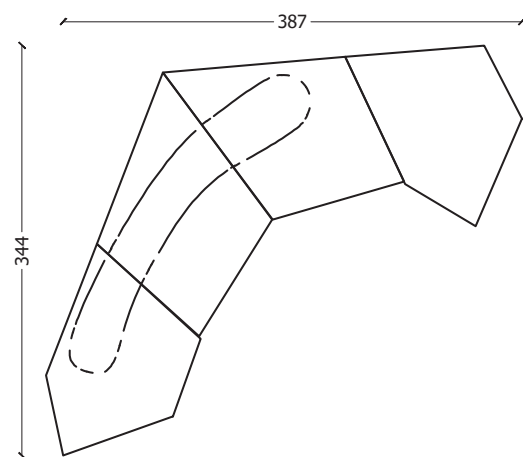
## Esempi di configurazioni / Compositions Examples



### Composizione 8 / Composition 8

2 x OTR A - 227 x 152 cm  
1 x OTR C sx/L - 146 x 155 cm  
1 x OTR C dx/R - 146 x 155 cm  
1 x OTR 320 schienale/backrest - 304 x 50 cm

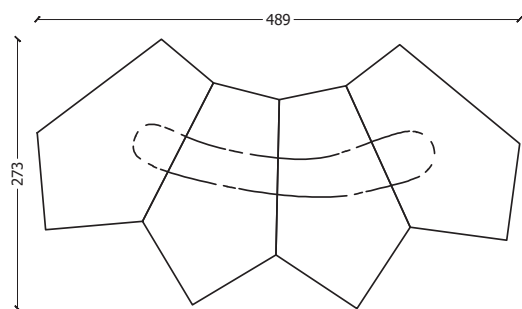
Dimensioni/Size: 453 x 316 cm



### Composizione 9 / Composition 9

2 x OTR A - 227 x 152 cm  
2 x OTR C sx/L - 146 x 155 cm  
1 x OTR 320 schienale/backrest - 304 x 50 cm

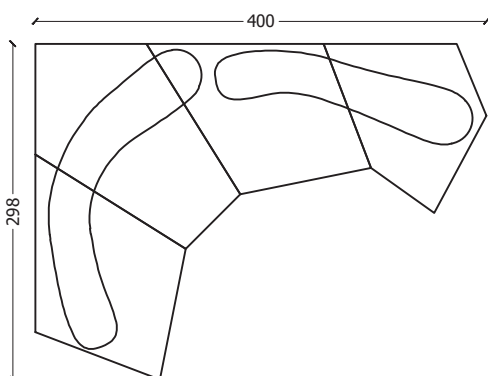
Dimensioni/Size: 387 x 344 cm



### Composizione 10 / Composition 10

4 x OTR B - 222 x 139 cm  
1 x OTR 320 schienale/backrest - 304 x 50 cm

Dimensioni/Size: 489 x 273 cm



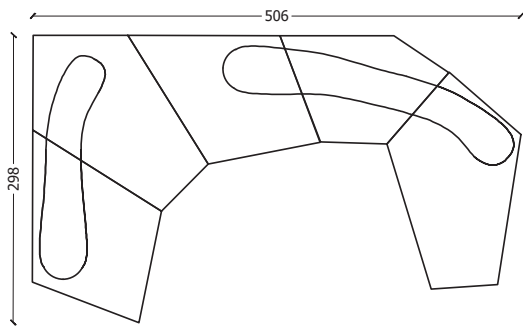
### Composizione 11 / Composition 11

2 x OTR A - 227 x 152 cm  
1 x OTR B - 222 x 139 cm  
1 x OTR C sx/L - 146 x 155 cm  
1 x OTR 240 schienale/backrest - 228 x 50 cm  
1 x OTR 320 schienale/backrest - 304 x 50 cm

Dimensioni/Size: 400 x 298 cm

# Divano On the Rocks / Sofa On the Rocks

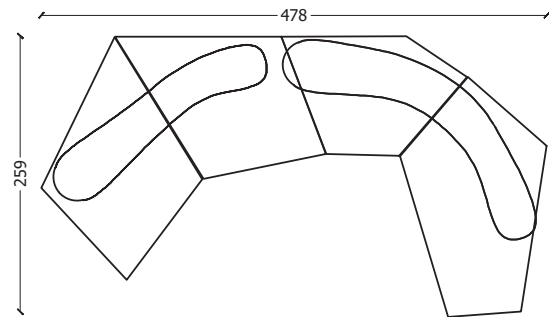
## Esempi di configurazioni / Compositions Examples



### Composizione 12 / Composition 12

2 x OTR A - 227 x 152 cm  
2 x OTR B - 222 x 139 cm  
1 x OTR C dx/R - 146 x 155 cm  
1 x OTR 240 schienale/backrest - 228 x 50 cm  
1 x OTR 320 schienale/backrest - 304 x 50 cm

Dimensioni/Size: 506 x 298 cm



### Composizione 13 / Composition 13

2 x OTR A - 227 x 152 cm  
1 x OTR C dx/R - 146 x 155 cm  
1 x OTR B - 222 x 139 cm  
1 x OTR 240 schienale/backrest - 228 x 50 cm  
1 x OTR 320 schienale/backrest - 304 x 50 cm

Dimensioni/Size: 478 x 259 cm