



**EVERETT OUTDOOR ANTONIO CITTERIO 2026**

**DIVANI**

---

## EVERETT OUTDOOR | ANTONIO CITTERIO | 2026

### DIVANO

**Base** in acciaio inox verniciato a forno con polveri epossidiche e pannello in laminato compatto stratificato. Appoggio a terra su puntali in materiale termoplastico

**Schienale** in acciaio inox verniciato a forno con polveri epossidiche nei colori goffrati: bianco 300, sabbia 310, mattone 320, verde salvia 330, terracotta 325, verde foresta 335, carbone 350. Intreccio in cordoncino in polipropilene nei colori sabbia 8001, antracite 8005, bordeaux 8002, verde 8006, bianco 8007, marrone 8004; o in cordoncino in polipropilene opaco nei colori naturale 8102, ghiaccio 8103, antracite 8105, paglia 8101

**Cuscini seduta** in poliuretano espanso a densità differenziata e fibra di poliestere rivestito in tessuto protettivo accoppiato idrorepellente

**Cuscini a rullo** in poliuretano espanso rivestito in tessuto protettivo accoppiato idrorepellente

**Cuscini optional** in fibra di poliestere rivestita in tessuto protettivo accoppiato idrorepellente. A richiesta con supplemento di prezzo

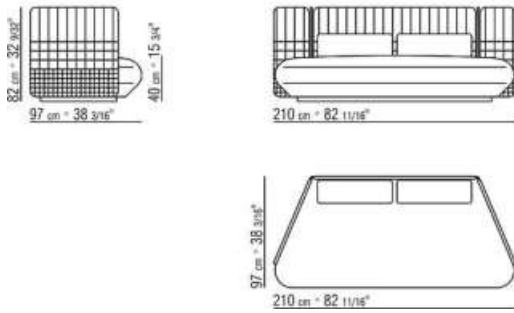
**Cuscini a rullo optional** in poliuretano espanso rivestito in tessuto protettivo accoppiato idrorepellente. A richiesta con supplemento di prezzo

**Profilo rivestimento** la confezione prevede un profilo in gros grain che può essere realizzato in tutti i colori della cartella campioni

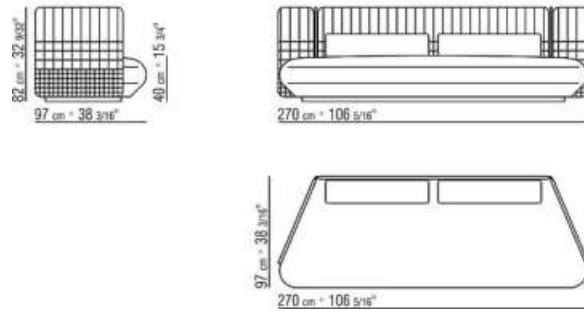
**Rivestimento** in tessuto sfoderabile

**Cover** in materiale impermeabile. A richiesta e con supplemento di prezzo

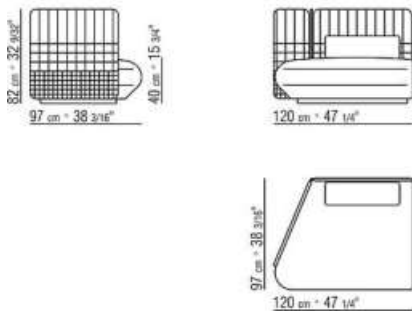
COD. 02F6A3 DIVANO



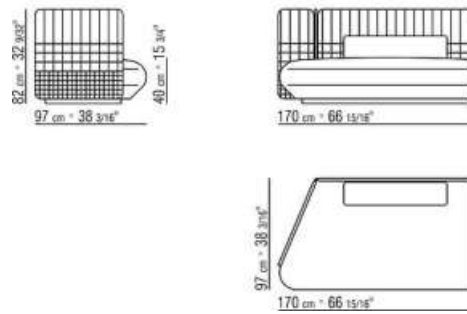
COD. 02F6A4 DIVANO



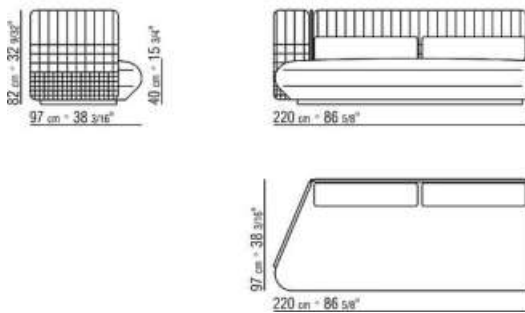
COD. 02F6B1 FIANCO SX



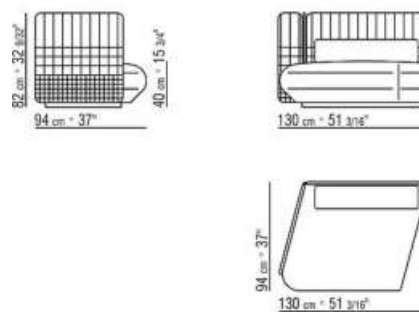
COD. 02F6B3 FIANCO SX



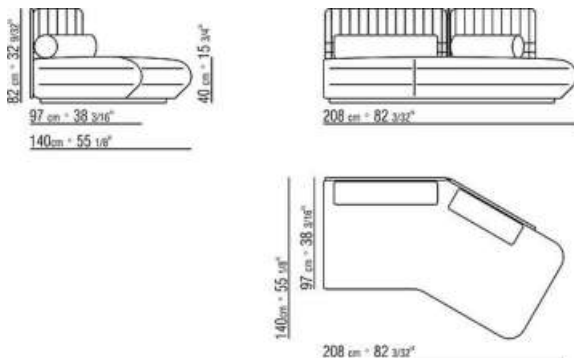
COD. 02F6B5 FIANCO SX



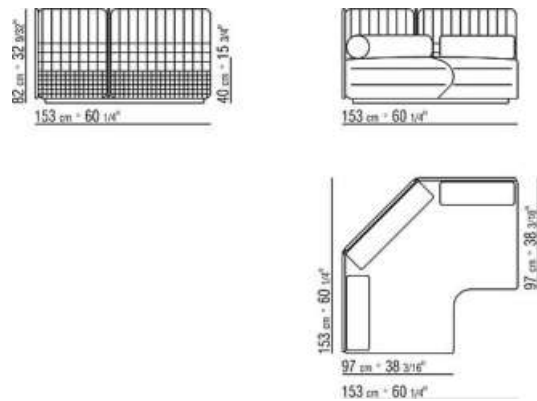
COD. 02F6B7 FIANCO OBLIQUO SX



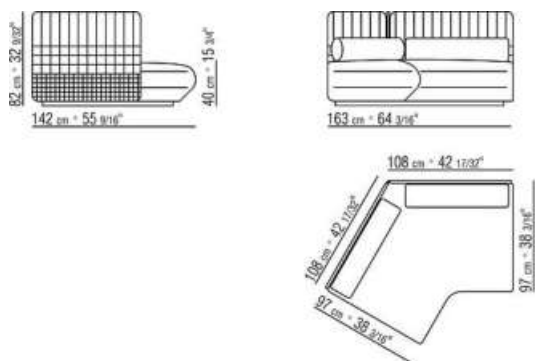
COD. 02F6D3 ELEMENTO TERMINALE SX A 6 LATI



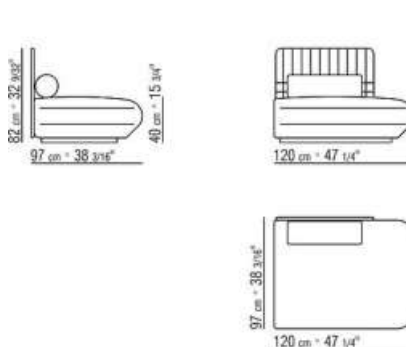
COD. 02F6D4 ANGOLO



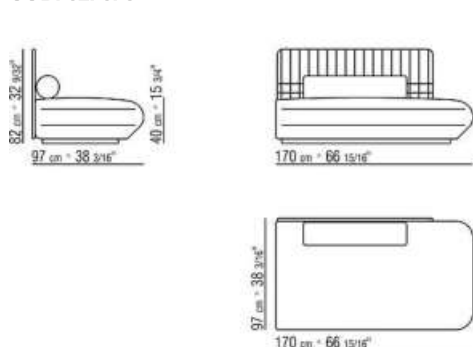
COD. 02F6D6 ANGOLO OBLIQUO



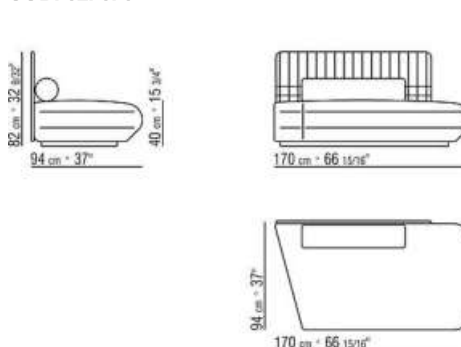
COD. 02F6F1 ELEMENTO TERMINALE SX



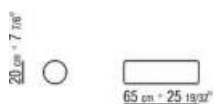
COD. 02F6F3 ELEMENTO TERMINALE SX



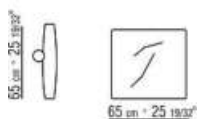
COD. 02F6F9 ELEMENTO TERMINALE OBLIQUO SX



COD. 02F6M7 RULLO Ø 20



COD. 02F6M8 CUSCINO C/RULLO



COD. 02F6M9 CUSCINO

