

# Molteni & C

## NIGHT&DAY— PATRICIA URQUIOLA 2009

1—  
4



Night&Day è un sistema di sedute tutto improntato sul tema della versatilità inteso come espressione della capacità di interpretare gli spazi. Night&Day propone soluzioni innovative che coniugano con sapiente ironia confort, gusto, fantasia e razionalità. La sottile struttura con schienale reclinabile può accogliere, oltre ai cuscini sedili in morbida piuma, una serie di accessori (bracciolo, cestone, contenitori, bisacce) che consentono di variare la funzionalità di questo prodotto per soddisfare diverse esigenze.



**Good Design Award 2009: Night&Day**

**SCHEDA  
TECNICA**

REGISTERED  
DESIGN

IX.2015

**molteni.it**

Dimensioni espresse in millimetri. L'azienda si riserva il diritto di apportare modifiche ai modelli senza preavviso. Le informazioni qui riportate sono basate sugli ultimi dati pubblicati a listino.

## FINITURE

### RIVESTIMENTI

tessuto - pelle, completamente sfoderabili.

### CONTENITORI LAMIERA - CESTONE LAMIERA

bianco calce - nero

### TOP CONTENITORI LAMIERA

bianco calce - nero - rovere grigio - rovere nero - olmo chiaro - olmo scuro

### FINITURE CUIO PER BISACCIA

naturale - nero - testa di moro - bianco - avorio - tortora  
rosso - nocciola - tabacco - verde militare - verde fango - mandorla

## INFORMAZIONI TECNICHE

### SEDILE

Struttura interna composta da un telaio in legno massello di Abete (Picea abies) con cinghie elastiche. Imbottitura con materasso in piuma a scomparti. Fodera in cotone.

### BRACCIOLO

Struttura interna composta da un telaio in legno massello di Abete. Imbottitura con materasso in piuma a scomparti. Fodera in cotone.

### SCHIENALE

Telaio metallico schiumato in stampo a freddo con tamponature in poliuretano sagomato. Fodera in vellutino accoppiato.

### SOTTOSEDILE

Pianale in multistrato di legno con fodera in vellutino accoppiato appoggiato su un telaio in metallo verniciato con puntali d'appoggio in materiale plastico antiscivolo.

### RIVESTIMENTO ESTERNO SFODERABILE

(Vedi etichetta allegata, specifica del rivestimento).

### CUSCINI AGGIUNTIVI

Imbottitura in fibra poliestere e piuma sterilizzata, fodera cotone 100%.

### CONTENITORI

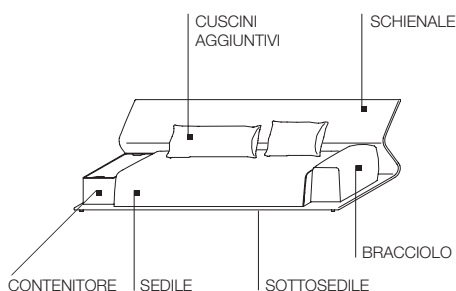
Lamiera metallica verniciata. Piano superiore in pannello di fibra a media densità verniciato nei colori o rivestito con tranciato di legno Rovere (Quercus) o Olmo (Ulmus rubra).

### CESTONE

Lamiera metallica verniciata con profilo perimetrale in materiale plastico.

### BISACCIA / BISACCIA CON LAMPADA

In cuoio conciato al vegetale tinto nei colori di campionario.



CONTENITORE



CESTONE



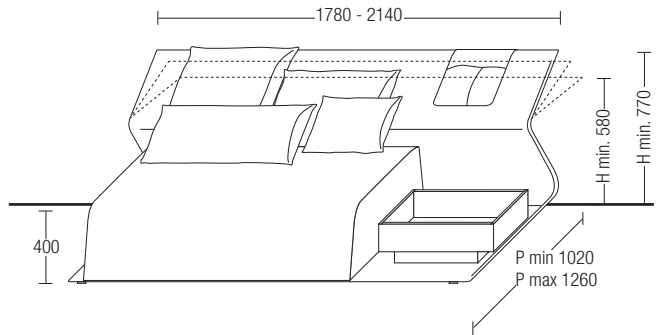
BISACCIA



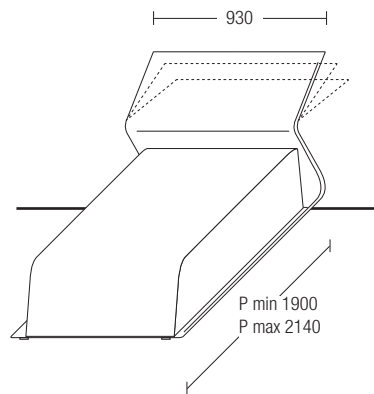
BISACCIA CON LAMPADA

**DIMENSIONI**

**Elemento lineare**

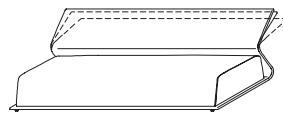


**Chaise longue**



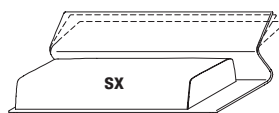
**elemento lineare**

L 2140 P 1020/1260 H 580/770  
cuscino intero



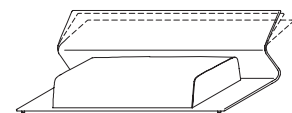
**NEL214/A**

L 2140 P 1020/1260 H 580/770  
cuscino L 1780



**NEL214/B dx - sx**

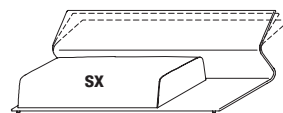
L 2140 P 1020/1260 H 580/770  
cuscino L 1440



**NEL214/C**

**elemento lineare**

L 2140 P 1020/1260 H 580/770  
cuscino L 1440



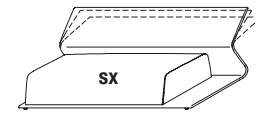
**NEL214/D dx - sx**

L 1780 P 1020/1260 H 580/770  
cuscino intero



**NEL178/A**

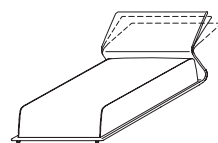
L 1780 P 1020/1260 H 580/770  
cuscino L 1440



**NEL178/B dx-sx**

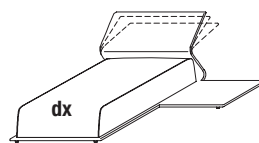
**chaise longue**

L 930 P 1900/2140 H 580/770  
cuscino intero



**NCL93/A**

L 930 P 1900/2140 H 580/770  
con piano d'appoggio L 760 P 680  
cuscino intero



**NCP93/A dx - sx**

## DIMENSIONI

**cuscino  
singolo**

L 500 H 500



CU/50

**cuscino  
singolo**

L 600 H 600



CU/60

**cuscino  
guanciale**

L 750 H 450



NCU70/40

**cuscino  
singolo**

L 500 H 360



CU50/40

**cuscino  
poggiareni**

L 800 H 300



NCU85/30

**bracciolo**

L 330 P 720 H 380  
cuscino intero



NBR1

# Molteni & C

**contenitore lamiera**

L 680 P 290 H 250



top laccato  
opaco colori

NAC1

top  
essenze

NAC1

**contenitore lamiera**

L 620 P 540 H 250



top laccato  
opaco colori

NAC4

top  
essenze

NAC4

**cestone lamiera**

L 620 P 540 H 210



NAC3

**bisaccia**

L 320 H 300



NBI1

**bisaccia con lampada**

L 320 H 300



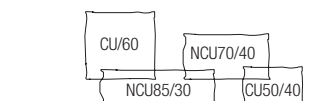
NBI2

4—  
4

## ESEMPI DI COMPOSIZIONI

**composizione 1**

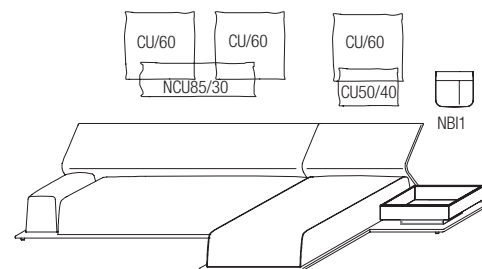
NEL214/B dx  
NAC1 (top laccato)



C01

**composizione 6**

NEL214/B dx  
NCP93/A dx  
NBR1  
NAC3



C06

SCHEDA  
TECNICA

REGISTERED  
DESIGN

IX.2015

**molteni.it**

Dimensioni espresse in millimetri. L'azienda si riserva il diritto di apportare modifiche ai modelli senza preavviso. Le informazioni qui riportate sono basate sugli ultimi dati pubblicati a listino.